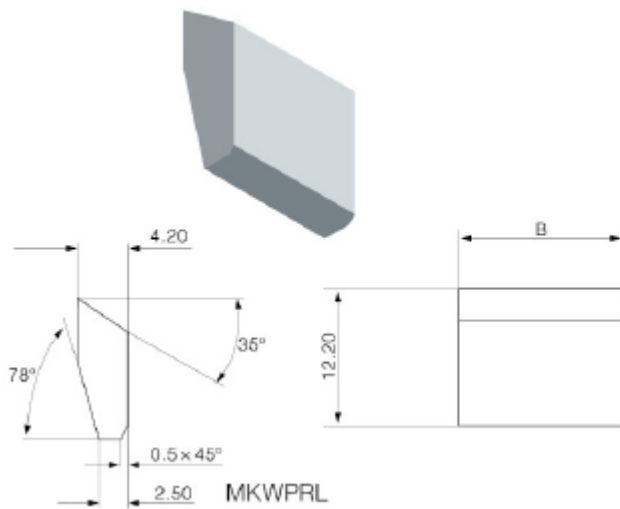




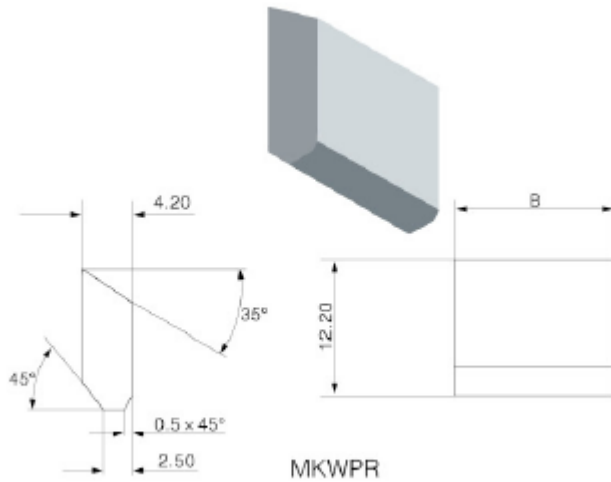
RİTEK TEKNİK HIRDAVAT

0312 385 57 53



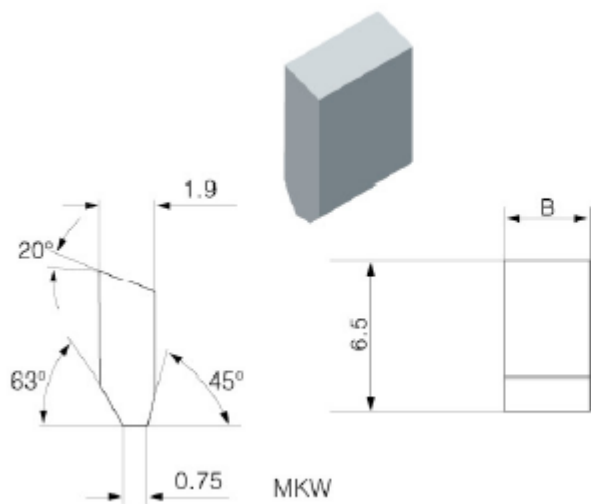
→ T- 系列锯片
MKWPRL-series saw bit

型号	B	型号	B
MKWPRL-06	6.2	MKWPRL-20	20.2
MKWPRL-08	8.2	MKWPRL-25	25.2
MKWPRL-10	10.2	MKWPRL-30	30.2
MKWPRL-12	12.2	MKWPRL-40	40.2
MKWPRL-14	14.2	MKWPRL-50	50.2
MKWPRL-16	16.2	MKWPRL-60	60.2
MKWPRL-18	18.2	MKWPRL-80	80.2



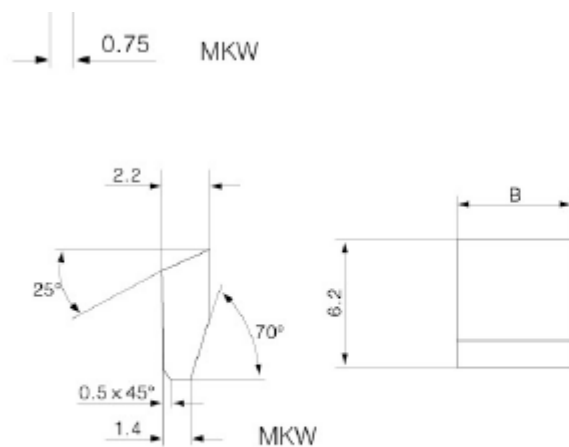
→ MKWPR- 系列锯片
MKWPR-series saw bit

型号	B	型号	B
MKWPR-07	7.2	MKWPR-16	16.2
MKWPR-08	8.2	MKWPR-18	18.2
MKWPR-09	9.2	MKWPR-20	20.2
MKWPR-10	10.2	MKWPR-25	25.2
MKWPR-12	12.2	MKWPR-30	30.2
MKWPR-14	14.2	MKWPR-60	60.2
MKWPHL-18	18.2		



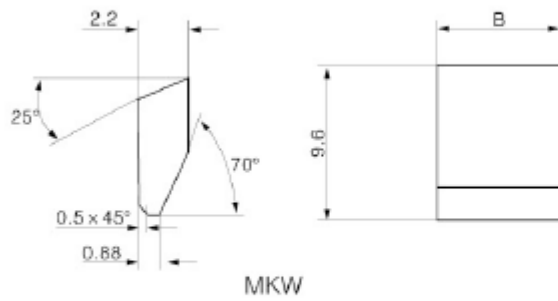
→ MKW- 系列锯片
MKW-series saw bit

型号	B
MKW-062019	2.0
MKW-063019	3.0
MKW-064019	4.0
MKW-065019	5.0



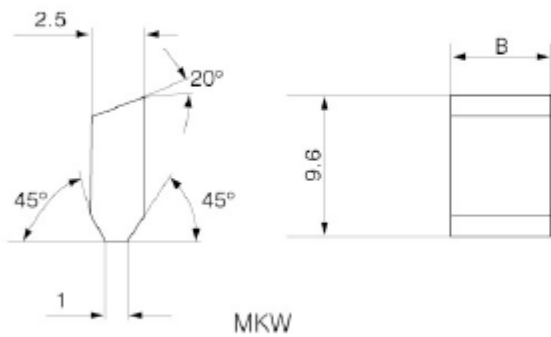
➔ MKW- 系列锯片
MKW-series saw bit

型号	B
MKW-083522	3.6
MKW-084022	4.0
MKW-084522	4.5
MKW-085022	5.0
MKW-085522	5.5
MKW-086022	6.0



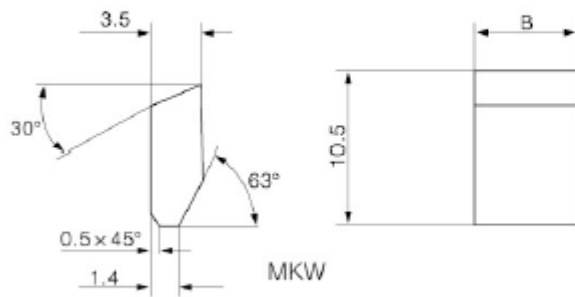
➔ MKW- 系列锯片
MKW-series saw bit

型号	B	型号	B
MKW-092822	2.8	MKW-095022	5.0
MKW-093622	8.6	MKW-095522	5.5
MKW-093822	3.8	MKW-096022	6.0
MKW-094022	4.0	MKW-096522	6.5
MKW-094322	4.3	MKW-097022	7.0
MKW-094522	4.5	MKW PRL-60	60.2
MKW PRL-18	18.2		



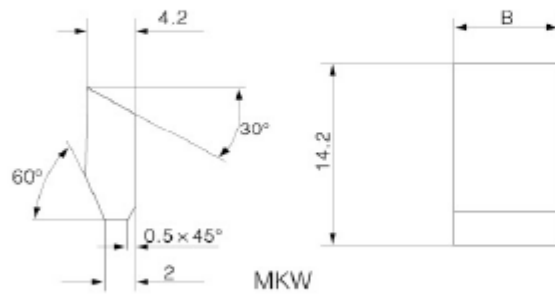
→ MKW- 系列锯片
MKW-series saw bit

型号	B
MKW-093025	3.0
MKW-094025	4.0
MKW-095025	5.0
MKW-096025	6.0



➔ MKW- 系列锯片
MKW-series saw bit

型号	B	型号	B
MKW-103035	3.0	MKW-105035	5.0
MKW-103535	3.5	MKW-105535	5.5
MKW-104035	4.0	MKW-106035	6.0
MKW-104335	4.3	MKW-106535	6.5
MKW-104535	4.5		



➔ MKW- 系列锯片
MKW-series saw bit

型号	B
MKW-145240	5.2
MKW-146240	6.2
MKW-147240	7.2
MKW-148240	8.2
MKW-149240	9.2

OSB Ostim Mah. 100.Yil Bulvarı Bosna İş Merkezi No:35/78 Ostim/ANKARA
Tel/Faks : 0312 385 57 53